

IT - Manuale d'uso e manutenzione
ENG – Instructions for use
FRA – Mode d'emploi
DE – Bedienungsanleitung

VASCA FREDDA GN



CE

Made in Italy
www.studio-54.it

STUDIO 
EXPERTISE IN REFRIGERATION

IT – INDICE

ISTRUZIONI D'USO

1. Premessa	p.4
2. Introduzione	p.4
3. Avvertenze generali	p.4
4. Norme elementari di sicurezza	p.4
5. Norme generali	p.4
6. Controlli preliminari	p.4
7. Termini di garanzia	p.5
8. Caratteristiche	p.5
9. Installazione	p.5
9.1 Posizionamento	p.5
9.2 Ambiente	p.5
9.3 Pulizia e manutenzione	p.6
9.4 Sostituzione del cavo di alimentazione	p.6
10. Anomalie di funzionamento	p.6
11. Smaltimento	p.7
12. Quadro comandi	p.7
13. Accensione e spegnimento	p.8
13.1 Impostazione del setpoint	p.8
13.2 Sbrinamento manuale	p.8
TARGHETTA CE	p.24
SCHEMI ELETTRICI	p.25
DISEGNI TECNICI	p.26

EN – INDEX

INSTRUCTION FOR USE

1. Foreword	p.9
2. Introduction	p.9
3. Preliminary checks	p.9
4. Elementary safety rules	p.9
5. Characteristics	p.9
6. Preliminary checks	p.9
7. Warranty terms	p.10
8. Features	p.10
9. Installation	p.10
9.1 Positioning	p.10
9.2 Ambient	p.10
9.3 Cleaning and maintenance	p.10
9.4 Electric wire substitution	p.11
10. Troubleshooting	p.11
11. Correct disposal	p.11
12. Control panel	p.12
13. Switching on and turning off	p.13
13.1 Setpoint setting	p.13
13.2 Manual defrosting	p.13
CE PLATE	p.24
WIRING SCHEME	p.25
TECHNICAL DRAWINGS	p.26

FRA – INDEX

MODE D'EMPLOI

1. Avant-propos	p.14
2. Introduction	p.14
3. Avertissements généraux	p.14
4. Normes élémentaires de sécurité	p.14
5. Normes générales	p.14
6. Contrôles préparatoires	p.14
7. Termes de garantie	p.15
8. Caractéristiques	p.15
9. Installation	p.15
9.1 Positionnement	p.15
9.2 Ambiante	p.15
9.3 Nettoyage et manutention	p.16
9.4 Substitution du câble d'alimentation	p.16
10. Anomalies de fonctionnement	p.16
11. Ecoulement	p.16
12. Ecran régulateur digital	p.17
13. Allumer et éteindre	p.18
13.1 Réglage du SETPOINT	p.18
13.2 Dégivrage manuel	p.18
PLAQUE CE	p.24
SCHÉMA ÉLECTRIQUE	p.25
DESSIN TECHNIQUE	p.26

DE – INDEX

GEBRAUCHSHANDBUCH

1. Vorwort	p.19
2. Einführung	p.19
3. Allgemeine Vorsicht	p.19
4. Grundlegende Sicherheitsnormen	p.19
5. Allgemeine Regeln	p.19
6. Kontrollen vor Inbetriebnahme	p.20
7. Garantiebedingungen	p.20
8. Eigenschaften	p.20
9. Installation	p.20
9.1 Lage	p.20
9.2 Raum	p.20
9.3 Reinigung und Wartung	p.21
9.4 Ersatzung des elektrischen Kabels	p.21
10. Fehlfunktionen	p.22
11. Entsorgung	p.22
12. Schalttafel	p.22
13. Ein- und Ausschaltung	p.23
13.1 Ein- und Ausschaltung	p.23
13.2 Manuelle Entfrostung	p.23
CE ETIKETT	p.24
ELEKTRISCHER SCHALTPLAN	p.25
TECHNISCHE ZEICHNUNGEN	p.26

ISTRUZIONI D'USO

1. Premessa

Complimenti per aver scelto uno dei nostri prodotti, frutto di esperienze tecnologiche e di una continua ricerca per un prodotto superiore in termini di sicurezza, affidabilità e prestazioni. In questo manuale troverete tutte le informazioni ed i consigli per poter operare nel massimo della sicurezza ed efficienza. Buon lavoro.

2. Introduzione

Questa pubblicazione fornisce le istruzioni per l'uso e la manutenzione. E' **NECESSARIO ATTENERSI SCRUPolosAMENTE** alle istruzioni contenute in questo libretto. **USARE ESCLUSIVAMENTE RICAMBI ORIGINALI.**

Le istruzioni, i disegni, le tabelle e tutto quel che è contenuto nel seguente fascicolo sono di natura tecnica, riservata e per questo ogni informazione non può essere comunicata a terzi senza l'autorizzazione scritta della Ditta costruttrice che ne è la proprietaria esclusiva e che si riserva il diritto di apportare senza preavviso tutte quelle modifiche che riterrà opportune. In caso di contestazione il testo valido di riferimento rimane l'italiano

3. Avvertenze generali

Si raccomanda di leggere attentamente le istruzioni del libretto di uso e manutenzione, ricordando che il libretto stesso è parte integrante della macchina e va conservato con cura. Se doveste perderlo o rovinarlo richiedetene un'altra copia specificando il modello e la data di acquisto dell'apparecchio.

LA DITTA COSTRUTTRICE PERTANTO DECLINA OGNI RESPONSABILITA' PER DANNI DERIVANTI DA:

- USO IMPROPRIO
- UTILIZZO DI PEZZI DI RICAMBIO NON ORIGINALI
- MODIFICHE NON AUTORIZZATE SUL MODELLO
- INOSSERVANZA DELLE ISTRUZIONI DEL MANUALE

4. Norme elementari di sicurezza



- Non effettuare interventi sulle parti elettriche prima di aver tolto la tensione, il contatto può causare la morte.
- Non utilizzare la macchina con mani o piedi umidi o bagnati.
- Non effettuare operazioni di pulizia con l'apparecchio collegato alla rete di alimentazione.
- Non inserire cacciaviti, utensili da cucina o quant'altro tra le parti in movimento o le protezioni.

Utilizzare per l'allacciamento elettrico una presa di corrente a norma di sicurezza dotata di salvavita, ed assicurarsi che la tensione e portata della rete siano adeguati all'assorbimento del motore indicati nella targhetta CE

ATTENZIONE !!! NON EFFETTUARE INTERVENTI SULLE PARTI ELETTRICHE PRIMA DI AVER TOLTO LA TENSIONE, IL CONTATTO PUO' CAUSARE LA MORTE

5. Norme generali

Le caratteristiche principali: dimensioni, ecc. sono specificati ed identificati dalla targhetta CE.

6. Controlli preliminari

Al ricevimento dell'apparecchio verificare subito che non vi siano stati danni da trasporto. Sballate l'apparecchio ed assicuratevi che gli accessori siano stati aggiunti all'imballo. In caso di avarie di trasporto formalizzate subito le Vostre riserve all'autista; entro un termine di tre giorni, tali riserve dovranno essere confermate tramite lettera raccomandata all'autotrasportatore e copia per conoscenza alla ditta o al distributore autorizzato. Ogni reclamo deve pervenirci entro otto giorni, oltre questo termine non verrà accettato.

7. Termini di garanzia

Le apparecchiature sono coperte da garanzia di 12 mesi dalla data dell'acquisto (escluse parti elettriche). I pezzi di ricambio eventualmente forniti in garanzia verranno resi franco ns. magazzino. In caso di forniture di materiale in garanzia/sostituzione il materiale stesso sarà fornito/sostituito solo dopo la restituzione del materiale difettoso coperto da garanzia.

Il costruttore declina ogni responsabilità nel caso di uso improprio dell'apparecchio.

L'installazione deve essere effettuata esclusivamente da un tecnico specializzato.

Per qualsiasi problema di carattere tecnico e le eventuali richieste di intervento o assistenza è necessario rivolgersi esclusivamente al proprio rivenditore o centro di assistenza autorizzato. Le informazioni necessarie per il rivenditore o centro assistenza si trovano sulla targhetta CE.

8. Caratteristiche

Gli apparecchi sono progettati, costruiti e collaudati per assicurare la conservazione di bevande e derrate alimentari per brevi periodi di tempo. **Ogni altro uso è improprio.**

9. Installazione

Una volta sballato il refrigeratore, sistemarlo nella posizione definitiva, la zona più fresca e arieggiata del locale garantisce un funzionamento ottimale e una riduzione dei consumi energetici, essendo l'impianto meno sollecitato.

Assicurarsi che la presa di corrente sia in zona facilmente accessibile. Togliere la pellicola in PVC di rivestimento interna ed esterna del prodotto.

Assicurarsi che l'impianto elettrico preveda un interruttore differenziale (salvavita).

E' obbligatoria la messa a terra dell'impianto.

Nel caso in cui il prodotto non venga tenuto in funzione per molto tempo, assicurarsi di scollegare la presa di alimentazione.

9.1 Posizionamento

L'installatore deve verificare le prescrizioni in materia antincendio e posizionare la macchina nel completo rispetto delle norme di legge antinfortunistiche e delle vigenti normative.

Poiché l'apparecchio utilizza un condensatore ad aria, durante il posizionamento bisogna tener conto di tale caratteristica mantenendo libero il lato d'entrata dell'aria di raffreddamento; inoltre si dovrà mantenerlo ad almeno 20 cm da muri o altre eventuali apparecchiature dal lato di uscita dell'aria in modo da ottenerne le migliori prestazioni.

Evitare di posizionare la macchina in luoghi chiusi o scarsamente areati, esposto direttamente ai raggi solari e in ogni caso mantenere lontano da eventuali fonti di calore.

9.2 Ambiente

Generalmente i gruppi frigoriferi condensanti ad aria lavorano con temperatura ambiente max. 32° C, in ambienti con temperature superiori non sono garantite le prestazioni dichiarate.

NOTE

Per una corretta installazione :

- Verificare i collegamenti elettrici
- Verificare l'assorbimento a macchina collegata
- Avviare il frigorifero e lasciare che raggiunga la temperatura desiderata prima di inserire le derrate alimentari.

Se l'apparecchio è stato trasportato in maniera non idonea (es. non verticale, o sulla schiena), aspettare almeno 4 ore prima dell'accensione .

In riferimento alle specifiche richieste del cliente, informare lo stesso sull'esatto utilizzo della macchina.

9.3 Pulizia e manutenzione

La pulizia e la manutenzione ordinaria possono essere eseguite da personale non specializzato solo seguendo scrupolosamente le istruzioni di seguito riportate.

Prima di iniziare qualsiasi operazione, scollegare l'alimentazione elettrica dell'apparecchio.

Lavare l'interno della cella con acqua e detersivi neutri, senza getti d'acqua e materiali abrasivi, quindi asciugare accuratamente e posizionare guide e griglie secondo le esigenze (Eseguire la suddetta operazione almeno ogni sei mesi).

Regolare la centralina, seguendo le istruzioni, sulla temperatura di esercizio desiderata.

Pulire periodicamente il condensatore usando un pennello o un aspirapolvere dopo aver tolto la spina dalla rete elettrica e avendo cura di non piegare le alette in alluminio.

Attenzione!! Il condensatore presenta bordi taglienti, indossare dei guanti protettivi durante la pulizia.

Il frigo non è adibito al raffreddamento di derrate alimentari appena cotte o vivande calde.

I prodotti all'interno della cella devono essere disposti in corrispondenza delle griglie senza superarne il perimetro in modo tale da garantire un passaggio d'aria ottimale.

Al fine di eseguire una adeguata manutenzione dell'apparecchio, l'utilizzatore, il manutentore o il personale non specializzato devono in primo luogo tenere conto delle norme elementari di sicurezza richiamate al paragrafo AVVERTENZE GENERALI.

E' inoltre obbligatorio non rimuovere i dispositivi di sicurezza e le protezioni durante la manutenzione ordinaria.

IN CASO CONTRARIO LA DITTA COSTRUTTRICE DECLINA QUALSIASI RESPONSABILITA' PER DANNI O INCIDENTI CAUSATI DALLA NON OSSERVANZA DEL SOPRASCritto OBBLIGO.

Tenute presenti le precedenti regole la pulizia della cella va eseguita giornalmente in modo da garantire la migliore qualità e la perfetta igienicità dei prodotti trattati, si possono usare acqua e detersivi non abrasivi. Lavare e risciacquare utilizzando un panno o una spugna.

N.B. NO CORPI APPUNTITI O ABRASIVI, NO SOLVENTI O DILUENTI

Mantenere pulito inoltre il condensatore per una migliore circolazione d'aria rimuovendo dalle alette dello stesso polvere e quant'altro; per accedere al condensatore bisogna togliere la spina dall'alimentazione elettrica, svitare il pannello anteriore facendo attenzione a non mettere in eccessiva trazione i collegamenti elettrici. Utilizzare un aspirapolvere al fine di non disperdere la stessa nell'ambiente circostante. Non raschiare con corpi appuntiti o abrasivi.

Al termine rimontare il pannellino avendo cura di serrare le viti di fissaggio.

In caso di manutenzione straordinaria all'impianto frigorifero, è possibile rimuovere il pannello laterale; tali operazioni in ogni caso possono essere effettuate solamente da frigoristi o tecnici autorizzati e comunque dopo aver scollegato la spina dall'alimentazione elettrica.

N.B. PORTATA MASSIMA PER RIPIANO 20 kg CAD.

Pulire le guarnizioni solamente con un panno morbido e acqua, non usare prodotti aggressivi o corrosivi.

9.4 Sostituzione del cavo di alimentazione

Se il cavo di alimentazione viene danneggiato, la sua sostituzione deve essere eseguita solo dalla ditta costruttrice o dal servizio di assistenza della stessa oppure da un tecnico qualificato, in ogni caso assicurarsi di aver tolto la spina dalla rete elettrica prima di procedere a tale operazione

10. Anomalie di funzionamento

Se vi è una elevazione anomala della temperatura interna dell'apparecchio, occorre verificare in primo luogo se:

- la spina della presa di corrente è ben introdotta in sede
- la tensione non sia soggetta a variazioni $\pm 10\%$

In caso di anomalie e quando questi due dati siano corretti, è opportuno chiamare il vostro fornitore. Indicategli il tipo di apparecchio ed il numero di fabbricazione: questi dati sono indicati sulla targhetta segnaletica di ogni apparecchio.

11. Smaltimento

Oggetto: Decreto Legislativo n. 151 del 25/07/2005 (ROHS – RAEE)



Attuazione delle direttive 2002/95/CE, 2002/96/CE e 2003/108/CE, relative alla riduzione dell'uso di sostanze pericolose nelle apparecchiature elettriche ed elettroniche, nonché allo smaltimento dei rifiuti (G.U. del 29-07-2005 n. 175 del - S.O. n. 135)

Corretto smaltimento del prodotto (rifiuti elettrici ed elettronici)

(Applicabile nei paesi dell'Unione Europea e in quelli con sistema di raccolta differenziata).

Il marchio sopraesposto, riportato sul prodotto o sulla sua documentazione, indica che l'apparecchiatura non deve essere smaltita con altri rifiuti domestici al termine del ciclo di vita.

Per evitare eventuali danni all'ambiente o alla salute causati dall'inopportuno smaltimento dei rifiuti, si invita l'utente a separare questo prodotto da altri tipi di rifiuti e di riciclarlo in maniera responsabile per favorire il riutilizzo sostenibile delle risorse materiali.

Gli utenti domestici sono invitati a contattare il rivenditore presso il quale è stato acquistato il prodotto o l'ufficio locale preposto per tutte le informazioni relative alla raccolta differenziata e al riciclaggio per questo tipo di prodotto. Gli utenti aziendali sono invitati a contattare il proprio fornitore e verificare i termini e le condizioni del contratto di acquisto.

Questo prodotto non deve essere smaltito unitamente ad altri rifiuti commerciali. Per il non corretto smaltimento dei prodotti a marchio RAEE sono previste sanzioni pecuniarie applicabili all'utente inadempiente.

12. Quadro comandi



TASTI LED

1	UP	Premere e rilasciare - Scorre le voci del menu Incrementa i valori Premere per almeno 5 sec - Attiva la funzione Sbrinamento Manuale
2	DOWN	Premere e rilasciare - Scorre le voci del menu Decrementa i valori
3	Led Compressore	Acceso fisso: compressore attivo Lampeggiante: ritardo, protezione o attivazione bloccata
4	Led Fan	Acceso fisso: ventole attive
5	Led Defrost	Acceso fisso: sbrinamento attivo Lampeggiante: attivazione manuale
6	Led Alarm	Acceso fisso: presenza di un allarme Lampeggiante: allarme
7	STAND-BY (ESC)	Premere e rilasciare - Torna su di un livello rispetto al menù corrente Conferma valore parametro Premere per almeno 5 sec - Attiva la funzione Stand-by (quando non sono all'interno dei menu)
8	SET	Premere e rilasciare - Visualizza eventuali allarmi (se presenti) Accede al menu Comandi Base

13. Accensione e spegnimento

Per accendere il frigorifero è sufficiente azionare l'interruttore verde portandolo nella posizione ON con luce accesa. Il display lampeggerà per 3 secondi dopo di che verrà segnalata la temperatura interna della cella e inizierà il ciclo frigorifero. Durante il ciclo di funzionamento, nel display si potrà vedere l'accensione del led in corrispondenza del fiocco di neve (n°5) e l'accensione del led della ventola interna. (n°4)

Per spegnere il frigorifero è sufficiente azionare l'interruttore verde portandolo nella posizione OFF con luce spenta

13.1 Impostazione del Setpoint

Impostare il Setpoint: Per visualizzare il valore del Setpoint premere il tasto 8: apparirà scritta Set. Premendo nuovamente il tasto 8 apparirà il valore di default del Setpoint sul display. Per variare il valore del Setpoint agire, entro 15 sec, sui tasti 1 e 2 . Per confermare la modifica premere il tasto 8. Con Setpoint si intende un valore di temperatura che il prodotto dovrà raggiungere con una tolleranza di 2°C superiore.

13.2 Sbrinamento manuale

Per azionare lo sbrinamento manuale è sufficiente tener premuto il tasto 1 per 5 secondi, dopodiché si spengeranno tutti i led, si accenderà il led n°5 e inizierà il ciclo di sbrinamento.

LISTA ERRORI

LABEL	GUASTO	CAUSA	EFFETTI	SOLUZIONE PROBLEMA
E1	Sonda 1 guasta (cella)	<ul style="list-style-type: none">• lettura di valori al di fuori del range di funzionamento• sonda guasta / in corto / aperta	<ul style="list-style-type: none">•Visualizzazione label E1•Icona Allarme Fissa	<ul style="list-style-type: none">•controllare il tipo di sonda (NTC)•controllare il cablaggio delle sonde•sostituire la sonda
E2	Sonda 2 guasta (sbrinamento)	<ul style="list-style-type: none">• lettura di valori al di fuori del range di funzionamento• sonda guasta / in corto / aperta	<ul style="list-style-type: none">•Visualizzazione label E2•Icona Allarme Fissa•Il ciclo di Sbrinamento terminerà per tempo	<ul style="list-style-type: none">•controllare il tipo di sonda (NTC)•controllare il cablaggio delle sonde•sostituire la sonda
AH1	Allarme di ALTA Temp. sonda 1	Temperatura frigorifero troppo elevata	<ul style="list-style-type: none">•Nessun effetto sulla regolazione	Attendere il rientro del valore di temperatura letto dalla sonda 1 al di sotto del limite.

INSTRUCTION FOR USE

1. Foreword

Thank you for having chosen one of our products, the result of technological expertise and continuous search for a superior product in terms of safety, reliability and performance. This manual contains all the information and advice in order to operate with maximum safety and efficiency

2. Introduction

This publication provides instructions for use and maintenance.
PLEASE FOLLOW CAREFULLY the instructions contained in this booklet.
USE ONLY ORIGINAL SPARE PARTS.

The instructions, drawings, schedules, and all that is inside this guide are of technical and confidential nature. Any of these information can't be given to third parties without a written authorization by the manufacturing company and sole owner, which has the right to make changes without notice. In case of dispute please refer to the Italian chapter.

3. General information

We recommend you to read carefully the owner's instructions, remembering that this guide is an integral part of that machine, and it must be kept with care.

In case of loss or damaging of the present manual, don't hesitate to request another copy of it, specifying the model and the date of purchase of the product.

THE PRODUCING COMPANY DECLINES ANY RESPONSIBILITY FOR DAMAGES RESULTING FROM

- ILLEGITIMATE USE
- USING OF NOT ORIGINAL SPARE PARTS
- NON-AUTHORIZED MODIFICATIONS ON THE PRODUCT
- FAILURE TO COMPLY WITH THIS INSTRUCTIONS MANUAL

4. Elementary safety rules



- Unplug before any kind of intervention to the electrical parts: the contact can cause the death.
- Don't use the appliance with damp or wet hands or feet.
- Unplug before cleaning the appliance.
- Don't insert any screwdriver, kitchen utensil, etc. among the moving components or the protections.

The appliance must use an electric socket equipped with an automatic cut-out. Make also sure that voltage and power line are suitable to the motor absorption which is mentioned on the CE label
UNPLUG BEFORE ANY KIND OF INTERVENTION TO THE ELECTRICAL PARTS: THE CONTACT CAN CAUSE THE DEATH Warning! The electrical system is under power when the socket is plugged in the power grid and the control unit is off.

5. Characteristics

The main characteristics, as dimensions, absorption, etc., are specified and identified on the CE label.

6. Preliminary checks

At the receiving of the product, please verify immediately the packaging integrity checking if there is any transport damaging. Open the packaging and make sure that there are all the accessories. If there have been transport damages, inform immediately the driver; within three days such reservations must be confirmed by recorded delivery letter addressed to the forwarder, sending a copy of it also to the producing company or its reseller. Every claim must be notified within 8 days from the receiving of the goods, failure to do that the claim shall not be accepted.

7. Warranty terms

This product is covered by a 12 months warranty starting from the date of the purchase, except for the electrical components. The spare parts will be eventually supplied under warranty ex works our warehouse.

Before the delivery of spare parts under warranty, there must be the returning of the damaged goods.

The producing company declines any responsibility in case of improper use of the appliance.

The installation must be performed by a qualified technician.

For any technical problem and any request for assistance or intervention, please take contact with your authorized dealer or service center only. The necessary information for the dealer or for the service center are on the CE plate.

8. Features

This product is designed, built and tested to assure the preservation of beverages and food for a short time. **Any other use is improper.**

9. Installation

When unpacked the machine, put it in its final position: the most cool and ventilated place ensures optimum performance and a reduction in energy consumption, since the system is less stressed.

Make sure that the electrical socket is easily accessible in the area. Remove the PVC film coating inside and outside of the product.

Make sure the electrical system is provided with an automatic cut-out. Earthing of electrical system is compulsory.

In the event that the product is not kept in operation for a long time, be sure to disconnect the power plug.

9.1 Positioning

The installer must verify the presence of fire prevention regulations, and place the appliance in full obedience of the industrial injuries legislation and the current regulations.

The appliance works with an air condenser, so it is necessary to pay attention to its placing by keeping free the side of the incoming of the cooled air.

Besides, it is also necessary to keep it at least at 20 cm from wall or other appliances nearby the air exit, so as to obtain the best performances.

Avoid placing the appliance in closed or poorly aired spaces, from exposing it directly to sun-beams, and from heating sources.

9.2 Ambient

Generally, the refrigerators with air condensing units work with a maximum ambient temperature of 32°C. The declared performances are not guaranteed where there are higher temperatures.

NOTES

For a correct installation:

- Check the electrical connections
- Check the absorption machine connected
- Turn on the machine and allow it to reach the desired temperature before placing inside the food.

If the appliance has been transported in an improper way (e.g. non-vertical position or laying on the back), wait at least 4 hours before switching it on. Referring to the specific requests of the end user, inform him on the right use of the appliance.

9.3 Cleaning and maintenance

The cleaning and maintenance can be performed by unskilled personnel only by carefully following the instructions below.

Before starting any operation, disconnect power to the appliance.

Wash the inside of the cell with water and neutral detergent, without water jets or abrasive materials, then dry thoroughly and place rails and grills as needed.

Perform this operation at least every six months.

Set on the desired operating temperature following the instructions.

Clean periodically the condenser using a paint brush or a vacuum cleaner after removing the mains lead and taking care not to bend the aluminum fins.

Attention! The condenser has sharp edges, wear protective gloves when cleaning. Do not use the refrigerator to cool hot or just cooked food.

The food inside the cell should be disposed on the grills without exceeding the perimeter in such a way as to ensure an optimal passage of air .

In order to make ad adequate maintenance of the appliance, the user, the maintenance man or the non-specialized staff must firstly keep in mind the elementary safety rules quoted on paragraph GENERAL INFORMATION. Then, it is also compulsory to not remove the safety devices and the protections during the routine maintenance.

OTHERWISE, THE PRODUCING COMPANY DECLINES ANY RESPONSIBILITY FOR DAMAGES OR ACCIDENTS RESULTING FROM THE FAILURE TO COMPLY WITH THE ABOVE-STATED OBLIGATION.

Considered the previous rules, the cleaning of the cooled storage must be done daily, in order to guarantee the best quality and the perfect hygiene of the treated products. Use water and non-abrasive cleansing agents. Wash and rinse using a cloth or a sponge.

N.B. NO SHARP OR ABRASIVE INSTRUMENTS, NO SOLVENTS OR DILUENTS

For a better air circulation, keep clean also the condensing unit (part 14.1) removing from its wings dust etc. To reach the condensing unit, you must pull out the plug from the electrical socket, and unscrew the front panel paying attention on not putting in excessive traction the electrical connections. Use a vacuum cleaner in order of not having a dispersion of dust. Do not scrape with sharp or abrasive instruments.

At the end, reassemble the front panel closing the fixing screws.

In case of extraordinary maintenance to the refrigerating system, it is possible to remove the lateral panel, but such operations can be made exclusively by refrigerator or authorised technicians, and only after having pull out the plug from the electrical socket.

N.B. Maximum capacity for lever 20 Kgs. each.

Clean up the gaskets with a soft towel and water only, do not use any aggressive and/or corrosive additive.

9.4 Electric wire substitution

If the electric wire is damaged, the substitution must be done by the producing company, by its assistance service, or by a qualified engineer. In any case, be sure of having unplugged before proceeding in such operation.

10. Troubleshooting

If there is an abnormal elevation of the internal temperature of the machine, you should check first if:

- the mains lead is securely plugged
- the power is not subject to variations of $\pm 10\%$

In case of malfunctioning and when these a.m. data are correct, you should call your supplier.

Give information on the type of machine and its serial number: these data are shown on the label of each unit.

11. Correct Disposal

Subject: Legislative Decree n. 151 dtd 25/07/2005 (ROHS – RAEE)

Implementation of Directives 2002/95/EC, 2002/96/EC and 2003/108/EC relating to the reduction of use of hazardous substances in electrical and electronic equipment, as well to the waste disposal.

(G.U. del 29-07-2005 n. 175 del - S.O. n. 135)

Correct disposal of this product (waste electrical and electronic equipment).

(Applicable in the European Union and other European countries with separate collection systems).



This marking shown on the product or its literature, indicates that it should not be disposed with other household wastes at the end of its working life. To prevent possible harm to the environment or human health from uncontrolled waste disposal, please separate this from other types of wastes and recycle it responsibly to promote the sustainable reuse of material resources. Household users should contact either the retailer where they purchased this product, or their local government office, for details of where and how they can take this item for details of where and how they can take this item for environmentally safe recycling. Business users should contact their supplier and check the terms and conditions of the purchase contract. This product should not be mixed with other commercial wastes for disposal. Some pecuniary sanctions to the defaulting user are provided for wrong wasting of the products with RAEE mark.

12. Control panel



KEYS AND LEDS

1	UP	Premere e rilasciare - Scorre le voci del menu Incrementa i valori Premere per almeno 5 sec - Attiva la funzione Sbrinamento Manuale
2	DOWN	Premere e rilasciare - Scorre le voci del menu Decrementa i valori
3	Led Compressore	Acceso fisso: compressore attivo Lampeggiante: ritardo, protezione o attivazione bloccata
4	Led Fan	Acceso fisso: ventole attive
5	Led Defrost	Acceso fisso: sbrinamento attivo Lampeggiante: attivazione manuale
6	Led Alarm	Acceso fisso: presenza di un allarme Lampeggiante: allarme
7	STAND-BY (ESC)	Premere e rilasciare - Torna su di un livello rispetto al menù corrente Conferma valore parametro Premere per almeno 5 sec - Attiva la funzione Stand- by (questo pulsante è all'interno del menu)
8	SET	Premere e rilasciare - Visualizza eventuali allarmi (se presenti) Accede al menu Comandi Base

13. Switching on and turning off

To turn the refrigerator on it is sufficient to activate the switch in the ON position with green light on. The display will flash for 3 seconds, then it will report the temperature inside the cell and begin the cycle refrigerator. During the course of this operation, the display you will show the LED light near the snowflake (No. 5) and the LED light of the internal fan. (# 4)

To turn the refrigerator off it is sufficient to activate the switch in the OFF position with green light off.

13.1 Setpoint setting

To display the setpoint value press the 8 key: "set" will appear. Pressing again the 8 key it will be shown the default value of the setpoint on the display. To change the setpoint value act on the 1 and 2 keys within 15 seconds. To confirm the change, press the 10 key.

With setpoint it is meant a temperature value to be achieved from the food with a tolerance of 2°C higher.

13.2 Manual defrosting

To activate manual defrost it is sufficient to hold the 1 key for 5 seconds, then all the led will turn off and it will light up the LED No. 5 and it will begin the defrost cycle.

TROUBLESHOOTING

LABEL	TROUBLE	CAUSE	RESULT	SOLUTION
E1	Probe 1 broken (cell)	<ul style="list-style-type: none">• reading of values outside of the range of operation• broken probe / short-circuit / door open	<ul style="list-style-type: none">•Label E1•Steady Alarm Icon	<ul style="list-style-type: none">•Check probe type (NTC)•Check probes wiring• Substitute the probe
E2	Probe 2 broken (defrosting)	<ul style="list-style-type: none">• reading of values outside of the range of operation• broken probe / short-circuit / door open	<ul style="list-style-type: none">•Label E2•Steady Alarm Icon•The defrosting cycle will end for time-out	<ul style="list-style-type: none">•Check probe type (NTC)•Check probes wiring•Substitute the probe
AH1	HIGH alarm Temp. probe 1	Fridge temperature too much elevated	<ul style="list-style-type: none">•No effects on regulation	Wait the temperature value red from probe 1 goes down of HAL.

MODE D'EMPLOI

1. Avant-propos

Nous Vous remercions d'avoir choisi un de nos appareils, résultat d'une expérience technologique et d'une recherche continue, qui ont porté à un produit supérieur pour ses qualités de sécurité, fiabilité et fonctionnement. Vous trouverez dans cette brochure tous les renseignements et les conseils utiles pour travailler au maximum de sécurité et d'efficacité.

2. Introduction

Cette brochure contient le mode d'emploi, les instructions d'entretien et de maintenance. IL FAUT SUIVRE SOIGNEUSEMENT les instructions données par cette brochure. UTILISER LES PIÈCES DE RECHANGE D'ORIGINE. Les instructions, les dessins, les tableaux et tout ce qui est contenu dans cette brochure sont des informations techniques réservées. Ces informations ne peuvent pas être communiquées à des tiers sans l'autorisation écrite de la Maison Productrice, qui en a la propriété exclusive et qui se réserve aussi le droit d'apporter toutes les modifications qu'elle jugera utiles, sans préavis. En cas de contestation le texte valable de référence sera l'Italian.

3. Avertissements généraux

Il est recommandé de lire attentivement les instructions du livret sur le mode d'emploi et la maintenance, en vous rappelant qu'il fait partie intégrante de l'appareil et doit donc être conservé avec soin. En cas de perte, ou s'il s'abîme, demandez une autre copie en précisant le modèle et la date d'achat de la machine.

DONC LE FABRICANT DÉCLINE TOUTE RESPONSABILITÉ POUR DOMMAGES PROVENANTS DE :

- MAUVAISE UTILISATION
- PIÈCES DÉTACHÉES PAS ORIGINALES
- MODIFICATIONS PAS AUTORISÉES SUR LA MACHINE
- INOBSERVATION DE LA NOTICE D'UTILISATION.

4. Normes élémentaires de sûreté



- Pas employer la machine avec mains ou pieds humides o mouilles.
- Pas effectuer opérations de nettoyage quand l'appareil est connecté au réseau de courant.
- Pas insérer des tournevis, des ustensiles de cuisine etc. entre les parties en mouvement ou les protections.

Pour le branchement électrique employer une prise de courant aux termes de sûreté pourvue de sauve vie, et s'assurer que la tension et le débit du réseau électrique sont appropriées aux absorbement du moteur indiqués sur la plaque CE. ATTENTION !!! PAS EFFECTUER DES INTERVENTIONS SUR LES PARTIES ELECTRIQUES AVANT D'AVOIR ENLEVE LA TENSION : LE CONTACT PEUT CAUSER LA MORTE Attention!! L'installation électrique est sous tension si la prise est insérée dans le réseau électrique et le régulateur digital est éteint.

5. Normes générales

Les caractéristiques principales (dimensions, absorption, etc.) sont spécifiées et identifiées sur la plaque CE.

6. Contrôles préparatoires

Quand vous recevez l'appareil, vérifiez immédiatement qu'il n'a pas eu des dommages pendant le transport. Déballez l'appareil et assurez-vous que les accessoires soient été mis dans l'emballage. En cas d'avaries de transport, formalisez immédiatement Vos réserves au transporteur; dans un limite

de trois jours, telles réserves devront être confirmées par lettre recommandée au transporteur et copie par connaissance à la maison productrice ou au distributeur autorisé. Chaque réclamation doit nous parvenir dans huit jours, après cette date elles ne seront plus valables.

7. Termes de garantie

Les appareils ont une garantie de 12 mois dès la date d'achat (exclues les parties électriques). Les pièces de rechange sont éventuellement données en garantie franco départ notre usine.

En cas de fourniture de matériel en garantie/substitution, le même matériel sera fourni/substitué seulement après la restitution du matériel défectueux qui sera couvert par la garantie.

Le fabricant décline toute responsabilité en cas de mauvaise utilisation de la machine.

L'installation doit être effectuée par un technicien qualifié.

Pour toute problème technique et les éventuelles requêtes de intervention ou assistance, il est nécessaire de se adresser exclusivement à son propre revendeur ou centre de assistance autorisé. Les informations nécessaires pour le revendeur ou centre de assistance se trouvent sur la plaque CE.

8. Caractéristiques

Ce produit est projeté, construit et essayé pour assurer la conservation de boissons et de aliments pour des brefs périodes de temps. **Toute autre utilisation est impropre.**

9. Installation

Après avoir déballé le réfrigérateur, le placer dans la position définitive en tenant compte que la zone la plus fraîche et aérée du local garantit un bon fonctionnement et une réduction de la consommation énergétique car l' appareil est moins fatigué.

S'assurer que la prise électrique est aisément accessible.

Enlever le revêtement de PVC à l'intérieur et à l'extérieur du produit. Assurez-vous que le système électrique est prévu un disjoncteur (RCD). La mise à la terre est obligatoire.

Dans le cas où le produit soit tenu éteint pendant une longue période, s'assurer de le débrancher

9.1 Positionnement

L'installateur doit vérifier les éventuelles prescriptions en matière contre l'incendie, et positionner la machine en complet respect des termes de la législation en matière de prévention des accidents. Comme l'appareil utilise un condensateur à air, pendant le placement il faut tenir compte de telle caractéristique en maintenant libre le côté d'entrée de l'air de refroidissement; de plus on devra le maintenir à au moins 5 cm des murs ou des autres appareils du côté de sortie de l'air en manière d'en obtenir les meilleures prestations.

Eviter de placer la machine en endroits fermés ou pas très aérés. Il faut la tenir exposé directement au rayons du soleil et, dans toute façon, la maintenir loin de éventuelles fonts de chaleur.

9.2 Ambiante

Généralement les groupes frigorifiques avec condensation à air travaillent avec température ambiante max. 32°C. Dans des ambients avec températures supérieures ne sont pas garanties les prestations déclarées.

NOTES

Pour une correcte installation :

- Vérifier les assemblages électriques
- Vérifier l'absorbement avec l'appareil assemblé
- Allumer le frigo et laisser qu'il arrive à la température désirée avant de mettre dedans les aliments.

Si l'appareille a été transporté dans une façon pas approprié (par exemple pas verticale, ou dans le dos), attendez au moins 4 heures avant de l'allumer. En référence aux spécifications demandées par le client, l'informer à propos de l'emploi de la machine.

9.3 Nettoyage et manutention

Le nettoyage et la manutention ordinaire peuvent être faites par personnel pas spécialisé seulement en suivant soigneusement les instructions qui suivent .

Avant de commencer n'importe quelle opération, débrancher l'appareil. Laver l'intérieur du réfrigérateur avec de l'eau et des détergents neutres sans l'utilisation de jets d'eau ou de détergents abrasifs et puis essuyer bien et positionner glissières et grilles selon les exigences (cette opération doit être faite au moins chaque six mois).

Régler le thermostat avec la température d'exercice désirée en suivant les instructions.

Nettoyer périodiquement le condensateur avec un pinceau ou un aspirateur après avoir débranché et en ayant soigné de ne pas plier les ailettes en aluminium.

Attention !! Le condensateur a des arêtes vives : porter des gants de protection lors du nettoyage.

Pas utiliser le frigo pour rafraichir des aliments chauds ou simplement cuits. Les produits dans la cellule disposés en correspondance des grilles sans en dépasser le périmètre de façon de pouvoir garantir un passage d'air optimale.

Afin d'effectuer un bon entretien de l'équipement, l'utilisateur, le responsable ou le personnel non qualifié doit d'abord tenir compte des règles élémentaires de sécurité, comme indiqué au paragraphe AVERTISSEMENTS GENERALES. C'est obligatoire de ne pas enlever les dispositifs de sécurité et de protection lors de l'entretien de routine.

EN CAS CONTRAIRE LA MAISON PRODUCTRICE DECLINE TOUTE RESPONSABILITÉ POUR DOMMAGES OU ACCIDENTS CAUSÉS PAR LA NON-OBSERVANCE DES RÈGLES SUSMENTIONNÉES.

Le nettoyage de la cellule doit être effectuée tous les jours pour assurer la meilleure qualité et l'hygiène parfaite des produits traités, on peut être utilisée de l'eau et un détergent non-abrasif. Laver et rincer avec un chiffon ou une éponge.

N.B. IL FAUT PAS UTILISER DES OBJETS POINTUS OU DES ABRASIFS, DES SOLVANTS OU DES DILUANTS

Pour une meilleure circulation de l'air veillez aussi à la propreté du condenseur (Part.14.1) en enlevant la poussière des ailettes etc. Pour avoir accès au condenseur il faut débrancher l'appareil, dévisser le panneau avant en faisant attention de ne pas mettre en excessive traction les connexions électriques. Utiliser un aspirateur pour ne pas disperser la poudre. Ne pas racler avec des objets pointus ou des abrasifs.

A la fin remonter le panneau, en prenant soin de serrer les vis de fixation.

En cas de la maintenance extraordinaire du système frigorifique, vous pouvez enlever le panneau latéral; ces opérations peuvent être faites exclusivement par des frigoristes ou des techniciens qualifiés et autorisés après avoir débranché l'appareil.

N.B. CAPACITÉ MAXIMALE SUR CHAQUE ÉTAGÈRE : 20 KG

Nettoyer les joints exclusivement avec un tissu doux et de l'eau, ne utiliser aucun produit/additif agressif ou corrosif.

9.4 Substitution du câble d'alimentation

Si le câble électrique est endommagé, sa substitution doit être effectuée par la maison constructrice, par son service d'assistance, ou par un technicien qualifié. S'assurer d'avoir débranché l'appareil avant de procéder avec telle opération.

10. Anomalies de fonctionnement

Si il se présente une élévation anormale de la température intérieure de l'appareil, il faut vérifier :

- Si la fiche de la prise électrique est bien insérée
- Si la tension est sujette à des variations de $\pm 10\%$

En cas de mauvais fonctionnement et quand les points susmentionnés sont correctes, veuillez appeler votre fournisseur. Indiquez-lui le type d'appareil et le numéro de fabrication: ces données sont indiquées sur la plaque CE de chaque appareil.

11. Ecoulement.

Objet: Acte législatif n. 151 du 25/07/2005 (ROHS – RAEE) Mise en œuvre des directives 2002/95/CE, 2002/96/CE et 2003/108/CE relative à la réduction de l'utilisation de substances dangereuses dans les équipements électriques et électroniques, ainsi que dans l'élimination des

déchets (G.U. du 29/07/2005 n. 175 du – S.O. n. 135)

Correct écoulement du produit (ordures électriques et électroniques)

(Applicable dans les pays de l'Union Européenne et dans les pays avec système de récolte différenciée)



Ce symbole sur le produit ou sa documentation indique qu'il ne doit pas être éliminé en fin de vie avec les autres déchets ménagers. L'élimination incontrôlée des déchets pouvant porter préjudice à l'environnement ou à la santé humaine, veuillez la séparer des autres types de déchets et le recycler de façon responsable. Vous favoriserez ainsi la réutilisation durable des ressources matérielles. Les particuliers sont invités à contacter le distributeur leur ayant vendu le produit ou à se renseigner auprès de leur mairie pour savoir où et comment ils peuvent se débarrasser de ce produit afin qu'il soit recyclé en respectant l'environnement.

Les entreprises sont invitées à contacter leurs fournisseurs et à consulter les conditions de leur contrat de vente. Ce produit ne doit pas être éliminé avec les autres déchets commerciaux.

Le non correcte élimination des produits qui portent le symbole RAEE prévoit des sanctions pécuniaires applicables à celui qui ne respecte pas cette réglementation.

12. Ecran régulateur digital



TOUCHES ET LEDS

1	UP	Presser et relâcher - Défile les options du Menu, Augmente les valeurs Presser au moins 5 sec - Active la fonction dégivrage manuel
2	DOWN	Presser et relâcher - Défile les options du Menu, Diminues les valeurs
3	Led Compresseur	Allumé fixe: compresseur active Clignotant: retard, protection ou activation bloqué
4	Led Ventilateur	Allumé fixe: ventilateurs actives
5	Led Dégivrage	Allumé fixe: dégivrage active Clignotant: activation manuelle
6	Led Alarme	Allumé fixe: présence d'un alarme Clignotant: alarme
7	STAND-BY (ESC)	Presser et relâcher - Remonte d'un niveau par rapport au Menu courant Confirme valeur paramètre Presser au moins 5 sec - Active la fonction Stand-by (quand ils ne sont pas dans les Menu)
8	SET	Presser et relâcher - Visualise éventuels alarmes (si présents) Accède aux Menu Commandes Base

13. Allumer et eteindre

Pour allumer le frigo il faut toucher l'interrupteur en le positionnant sur ON: il aura une lumière vert. L'affichage clignotera pour 3 secondes, après il s'affichera la température présente dans la cellule, et il commencera le cycle frigorifique.

Pendant le cycle de fonctionnement, sur l'écran on pourra visualiser l'allumage du LED à côté du flocon de neige (n° 5) et des LEDS du ventilateur intérieur (n° 4).

Pour éteindre le frigo il faut toucher l'interrupteur en le positionnant sur OFF.

13.1 Reglage du Setpoint

Pour visualiser la valeur du SETPOINT presser la touche 8 : il s'affichera l'écriture SET. En pressant encore la touche 8 il s'affichera la valeur de default du SETPOINT. Pour changer la valeur du SETPOINT presser dans 15 seconds les touches 1 et 2. Pour valider la modification presser la touche 10.

Le SETPOINT est une valeur de température que le produit devra rejoindre avec une tolérance de 2°C supérieure.

13.2 Degivrage manuel

Pour actionner le dégivrage manuel il faut continuer presser la touche 1 pour 5 seconds, après éteindrons tous les LEDS, il s'allumera le LED n° 5 et il commencera le cycle de dégivrage

LISTE DES ERREURS

LABEL	PANNE	CAUSES	EFFETS	SOLUTION PROBLÈME
E1	Sonde 1 défectueuse (cellule)	<ul style="list-style-type: none">• valeurs dehors du range de fonctionnement• sonde défectueuse / en court-circuit / porte ouverte	<ul style="list-style-type: none">•Visualisation label E1•Icône alarme fixe	<ul style="list-style-type: none">•contrôler le type de sonde (NTC)•contrôler le câblage des sondes•substituer la sonde
E2	Sonde 2 défectueuse (dégivrage)	<ul style="list-style-type: none">• valeurs dehors du range de fonctionnement• sonde défectueuse / en court-circuit / porte ouverte	<ul style="list-style-type: none">•Visualisation label E2•Icône alarme fixe•Le cycle de dégivrage terminera pour time-out	<ul style="list-style-type: none">•contrôler le type de sonde (NTC)•contrôler le câblage des sondes•substituer la sonde
AH1	Alarme haute température sonde 1	Température frigo trop élevée	<ul style="list-style-type: none">•Aucun effet sur la régulation	Attendre que le valeur de température lu par la sonde soit au-dessous du HAL.

GEBRAUCHSHANDBUCH

1. Vorwort

Kompliment für die Wahl einer unserer Produkte, welche das Ergebnis von technologischer Erfahrung und einer stetigen Forschung nach einem noch besseren Produkt in Bezug auf Sicherheit, Zuverlässigkeit und Leistungsfähigkeit sind.

In dieser Gebrauchsanleitung werden Sie alle Informationen und Ratschläge finden, um dieses Gerät auf sicherste und leistungsfähigste Weise zu bedienen.

2. Einführung

Diese Unterlagen liefern die Gebrauchs- und Wartungsanleitungen und umfassen die Ersatzteilliste. ES IST NOTWENDIG, DASS MAN SICH GENAU an die in diesem Handbuch enthaltenen Anweisungen hält.

NUR ORIGINAL-ERSATZTEILE VERWENDEN

Die Anweisungen, Zeichnungen, Tabellen und alles, was dieses Handbuch enthält, ist technischer Art und vertraulich, weshalb jegliche Information an Dritte nicht ohne schriftliche Ermächtigung der Herstellerfirma weitergeleitet werden darf. Letztere ist der einzige Besitzer und behält sich vor, bei Bedarf ohne Voranmeldung, Änderungen anzubringen. In Streitfällen bleibt der geltende Bezugstext der italienische.

3. Allgemeine Vorsicht

Es wird empfohlen, die Anweisungen in dieser Gebrauchs- und Wartungsanleitung aufmerksam durchzulesen, wobei zu beachten ist, dass dieses Handbuch Bestandteil des Gerätes ist und deshalb sorgfältig aufzubewahren ist. Falls Sie es verlieren oder beschädigen sollten, verlangen Sie ein anderes Exemplar, wobei Modell und Kaufdatum des Gerätes zu nennen sind.

DIE HERSTELLERFIRMA LEHNT JEDE VERANTWORTUNG AB, IM FALL VON:

- FALSCHER GEBRAUCH
- GEBRAUCH VON NICHT ORIGINAL- ERSATZTEILEN
- UNBEFUGTEN MODELLSVERÄNDERUNGEN
- NICHTBEACHTUNG DER BEDIENUNGSANLEITUNG

4. Grundlegende Sicherheitsnormen



- Keine Eingriffe an elektrischen Teilen vornehmen, bevor nicht die Spannung ausgeschaltet worden ist, der Kontakt kann den Tod verursachen.
- Keine Benützung des Gerätes mit nassen oder feuchten Händen oder Füßen.
- Keine Reinigungshandlung mit eingeschaltetem und unter Stromspannung stehendem Gerät.
- Schraubenzieher, Küchenutensilien oder ähnliches dürfen nicht in die beweglichen Teile oder in die Schutzvorrichtungen eingeführt werden.

Für den elektrischen Anschluss muss eine normengerechte elektrische Steckdose benützt werden, die mit automatischen Schalter versehen ist. Außerdem muss die Spannung und Netzspeisung der Aufnahmefähigkeit des Motors entsprechen, die auf der CE-Tafel aufgeführt

VORSICHT !!! KEINE EINGRIFFE AN ELEKTRISCHEN TEILEN VORNEHMEN, BEVOR NICHT DIE SPANNUNG AUSGESCHALTET WORDEN IST, DER KONTAKT KANN DEN TOD VERURSACHEN. Achtung!! Die elektrische Anlage steht unter Strom, wenn die Steckdose mit dem Stromnetz erbinden und die Steuerung ausgeschaltet ist.

5. Allgemeine Regeln

Haupteigenschaften: Dimensionen, Leistung, usw. sind auf dem CE-Etikett angegeben.

6. Kontrollen vor Inbetriebnahme

Bei Erhalt des Gerätes sollte sofort überprüft werden, ob Transportschäden zu sehen sind. Das Gerät auspacken und sich vergewissern, dass das Zubehör miteingepackt worden ist. Falls durch den Transport Schäden verursacht wurden, sind dem Fahrer die Vorbehalte zu äußern; innerhalb von drei Tagen sind die Vorbehalte mit eingeschriebenem Brief an die Transportfirma zu bestätigen, wobei eine Kopie des Schreibens an die Herstellerfirma oder an den zugelassenen Wiederverkäufer zur Kenntnisnahme zu senden ist. Jegliche Beschwerde muss innert 8 Tagen bei uns eintreffen. Nach dieser Frist werden keine Beschwerden akzeptiert.

7. Garantiebedingungen

Die Geräte sind von einer Garantie von 12 Monaten nach Kaufdatum gedeckt (elektrische Teile ausgeschlossen). Ersatzteile, die allenfalls in Garantie zu ersetzen sind, werden frei unser Werk geliefert. Im Fall von Materiallieferungen in Garantie/Ersetzung wird dasselbe Material erst nach Rücksendung des defekten Materiales, das von Garantie gedeckt ist, geliefert/ersetzt.

Der Hersteller lehnt jegliche Verantwortung im Falle unsachgemäßer Handhabung des Gerätes ab.

Die Installation darf ausschließlich von einem qualifizierten Techniker durchgeführt werden. Für technische Probleme jeder Art und eventuelle Anfragen auf einen technischen Eingriff oder eine Assistenz ist es absolut notwendig, sich ausschließlich an den Hersteller oder an ein autorisiertes Servicezentrum zu wenden. Die dazu notwendigen Informationen für Hersteller oder Servicecenter finden Sie auf dem CE Etikett.

8. Eigenschaften

Die Kühlgeräte sind geplant, gebaut und getestet worden, um die Aufbewahrung von Getränken und Lebensmitteln während einer kurzen Zeitdauer zu garantieren

9. Installation

Nachdem der Kühlschrank ausgepackt worden ist, diesen am endgültigen Platz positionieren, wobei zu beachten ist, dass der frischeste und am meisten gelüftete Ort des Raumes eine optimale Funktion und einen geringeren Energieverbrauch garantiert, da das Gerät weniger beansprucht wird.

Vergewissern Sie sich, dass die Steckdose leicht zugänglich ist. Die PVC-Folie inner- und ausserhalb des Gerätes entfernen.

Man muss sich vergewissern, dass das elektrische System mit automatischem Schalter versehen ist. Das System muss eine Erdung haben.

Falls das Gerät für längere Zeit nicht benützt wird, muss man sich vergewissern, dass dieses von der Steckdose ausgesteckt wird.

9.1 Lage

Der Installateur muss eventuelle Feuerwehrbestimmungen prüfen und das Gerät in Übereinstimmung der Unfallverhütungsvorschriften und der aktuellen Gesetzesvorschriften positionieren.

Da das Gerät einen Luftkondensator benützt, muss man bei der Positionierung auf diese Eigenschaft achten und deshalb die Seite freihalten, wo die Kühlungsluft eintritt; ausserdem muss man das Gerät auf der Seite, wo die Luft heraustritt, mindestens 20 cm von der Wand oder von anderen Geräten entfernt halten, um die bestmögliche Funktionstüchtigkeit zu gewähren.

Es ist zu vermeiden, das Gerät in geschlossenen oder schlecht gelüftete Räumen oder an Orten mit direkter Sonnenbestrahlung zu setzen und auf alle Fälle muss das Gerät weit entfernt von eventuellen Hitzequellen gestellt werden.

9.2 Raum

Im allgemeinen arbeiten luftkondensierende Kühlgeräte mit Raumtemperaturen von max. 32°C; mit höheren Raumtemperaturen sind die angegebenen Leistungen nicht garantiert.

HINWEIS

Für eine korrekte Installation:

- die elektrischen Verbindungen prüfen
- die Aufnahme muss bei eingeschaltetem Gerät kontrolliert werden
- das Kühlgerät einschalten und die erwünschte Temperatur erreichen lassen, bevor man Lebensmittel einführt. Wenn das Gerät nicht auf geeignete Weise transportiert wurde (z.B. nicht senkrecht oder auf dem Rücken), vor Einschaltung mindestens 4 Std. warten. In bezug auf die spezifischen Bedürfnissen des Kunden, muss man ihn auf die korrekte Benützung des Gerätes informieren.

9.3 Reinigung und Wartung

Die ordentliche Reinigung und Wartung kann von nicht spezialisiertem Personal nur dann durchgeführt werden, wenn folgende Instruktionen strikt befolgt werden. Vor Beginn jeglicher Operation das Gerät ausschalten und den Stecker von der Steckdose entfernen. Die Innenflächen des Schrankes mit Wasser und neutralen Reinigungsmitteln waschen, ohne Wasserstrahl oder abrasive Materialien zu verwenden, anschließend sorgfältig abtrocknen und die Schienen und Gitter bedarfsgemäss positionieren. (Diese Operation sollte mindestens alle sechs Monate durchgeführt werden). Die Steuerungstafel gemäss Anweisungen der Beilage auf gewünschte Funktionstemperatur. Den Kondensator regelmässig reinigen, wobei einen Pinsel oder einen Staubsauger zu verwenden ist, nach Entfernung des Steckers von der Steckdose. Dabei darauf achten, dass die Aluminiumflügel nicht gebogen werden.

Vorsicht!! Der Kondensator hat schneidende Ränder. Deshalb müssen während der Reinigungsoperationen Handschuhe getragen werden. Das Kühlgerät nicht als Kühler für warme oder frisch gekochte Speisen verwenden. Die Produkte müssen innerhalb des Kühlfaches auf den Rosten gestellt werden, ohne deren Rahmen zu überschreiten, um eine optimale Luftdurchfuhr zu erlauben. Um eine angemessene Wartung des Gerätes durchzuführen, müssen der Benützer, der Wartungsbeauftragte oder das nicht spezialisierte Personal vorerst die allgemeinen Sicherheitsvorschriften beachten, welche im Paragraph 3 ALLGEMEINE VORSICHT aufgeführt sind. Es ist ausserdem untersagt, die Sicherheits- und Behütungsselemente während der ordentlichen Wartung zu entfernen.

ANDERNFALLS LEHNT DIE HERSTELLERFIRMA JEGLICHE VERANTWORTUNG FÜR SCHÄDEN ODER UNFÄLLE AB, DIE AUF DIE NICHTBEACHTUNG DER OBENGENANNTEN VORSCHRIFT ZURÜCKZUFÜHREN SIND.

Unter Berücksichtigung der obigen Regeln, muss die Reinigung des Kühlfaches täglich vorgenommen werden, um die beste Qualität und die perfekten Hygienebedingungen der zu behandelten Produkte zu garantieren. Es können Wasser und nicht kratzende Reinigungsmittel benützt werden. Mit Lappen oder Schwamm waschen und spülen.

N.B. KEINE GESPITZTEN ODER KRAZENDE KÖRPER, KEINE LÖSUNGS- ODER VERDÜNNUNGSMITTEL BENÜTZEN

Ausserdem ist es für die gute Luftzirkulation wichtig, dass der Kondensator sauber gehalten wird, indem Staub und andere Verschmutzung von den Flügeln desselben entfernt werden; um zum Kondensator zu gelangen, muss vorerst der Stecker von der Steckdose entfernt werden, danach das Vorderblech abschrauben und dabei beachten, dass die elektrischen Verkabelungen nicht zu stark gezogen werden. Einen Staubsauger benützen, so dass der Staub nicht in der Umgebung freigelassen wird. Nicht mit gespitzten oder kratzenden Körpern arbeiten. Schliesslich das Blech wieder ansetzen und die Schrauben gut befestigen. Im Falle von ausserordentlicher Wartung des Kühlgerätes, kann das Seitenblech entfernt werden; diese Operationen können jedoch nur von Kühltechnikern oder spezialisierten Technikern durchgeführt werden und auf jeden Fall nur nach Entfernung des Steckers von der Steckdose.

N.B. HÖCHSTE TRAGFÄHIGKEIT DER AUSTELLFLÄCHEN JE 20 kg

Die Dichtungen dürfen ausschließlich mit einem weichen Tuch und klarem Wasser gesäubert werden, es dürfen keinesfalls ätzende oder scharfe Produkte verwendet werden, die den Gummi angreifen.

9.4 Ersatzung des elektrischen Kabels

Bei Beschädigung des elektrischen Kabels, muss die Ersatzung von der Herstellerfirma, von einer Servicestelle derselben oder von einem qualifizierten Techniker ausgeführt werden und auf jeden Fall nur nach Entfernung des Steckers von der Steckdose.

10. Fehlfunktionen

Falls eine abnormale Erhöhung der Innentemperatur des Gerätes besteht, sollte vorerst folgendes überprüft werden :

- ob der elektrische Stecker in der Steckdose gut eingeführt ist
- ob Spannungsschwankungen von $\pm 10\%$ vorhanden sind.

Bei Störungen und wenn die beiden obenerwähnten Bedingungen gewährleistet sind, rufen Sie bitte Ihren Lieferanten an. Teilen Sie ihm den Typ des Gerätes und die Fabrikationsnummer mit: diese Daten befinden sich auf der Angaben Tafel jedes Gerätes.

11. Entsorgung



Betreff: Gesetzesverordnung Nr. 151 vom 25/07/2005 (ROHS – RAEE)
Durchsetzung der Vorschriften 2002/95/CSE, 2002/96/CE und 2003/108/CE betreffend Verminderung des Gebrauchs gefährlicher Substanzen in elektrischen und elektronischen Geräten sowie der Abfallentsorgung (G.U. vom 29-07-2005 Nr. 175 vom - S.O. Nr. 135)
Korrekte Entsorgung des Produktes (elektrischer und elektronischer Abfall)

(Anwendbar in den Ländern der Europäischen Gemeinschaft und in denjenigen mit getrenntem Abfallsammlungssystem) Das obige Symbol, welches auf dem Produkt oder auf der entsprechenden Dokumentation aufgedruckt ist, weist darauf hin, dass das Gerät am Ende seines Lebenszyklus nicht mit anderen Haushaltsabfällen entsorgt werden darf. Um eventuelle Umwelt- oder gesundheitsschäden wegen ungeeigneter Abfallentsorgung zu vermeiden, wird der Benutzer aufgefordert, dieses Produkt von anderen Abfällen zu trennen und es durch ein verantwortungsvolles Recycling zu entsorgen, um die Wiederverwendung der Materialressourcen zu fördern. Die Haushaltbenutzer sind aufgefordert, die Verkaufsstelle aufzusuchen, bei welcher das Gerät gekauft wurde, oder sich an das Ortsamt zu wenden, welches sich mit den Informationen bezüglich der Abfallsammlung und das Recycling dieser Produktenart befasst. Die Betriebsbenutzer sind aufgefordert, den eigenen Lieferanten zu kontaktieren und die Einkaufsbedingungen des Vertrages zu prüfen. Dieses Produkt darf nicht mit anderen kommerziellen Abfällen entsorgt werden. Für die nicht korrekte Entsorgung der Produkte mit RAEE-Markierung sind Geldbußen für den undisziplinierten Benutzer vorgesehen.

12. Schalttafel



KNÖPFE UND LED

1	UP	Drücken und los lassen: Geht die Menüfunktionen durch Erhöht die Werte Für mind. 5 Sek. Drücken: Setzt die manuelle Entrostung in Gang
2	DOWN	Drücken und los lassen: Geht die Menüfunktionen durch Verringert die Werte
3	Led Alarm	Stetig an: ein Allarm vorhanden Blinkend: allarm
4	Led Fan	Stetig an: Lüfter funktionieren
5	Led Defrost	Stetig an: Entfrostung im Gang Blinkend: manuelle Benützung

6	Kompressor Led	Stetig an: Kompressor funktionierend Blinkend: Verspätung, Schutz oder Aktivierung blockiert
7	STAND-BY (ESC)	Drücken und los lassen: Zurück zur vorgehenden Menüfunktion Bestätigung Parameterwert Für mind. 5 Sek. Drücken: Stand-by-Funktion aktivieren (wenn man nicht im Funktionsmenü ist)
8	SET	Drücken und los lassen: Eventuelle Alarmer anzeigen (wenn vorhanden) Zugang zu Basismenübefehle

13. Ein-und Ausschaltung

Um das Kühlgerät einzuschalten, genügt ein Druck des grünen Schalters, so dass dieser auf Position ON steht und er sich beleuchtet. Das Display blinkt für 3 Sekunden und danach wird die Innentemperatur des Kühlfaches angezeigt und der Kühlzyklus beginnt. Während des Funktionszyklus wird auf dem Display das Aufleuchten des Led der Schneeflocke (Nr. 5) und dasjenige des Led des Innenlüfters (Nr. 4) sichtbar. Um das Kühlgerät auszuschalten, drückt man wieder den grünen Schalter und bringt ihn in Position OFF mit ausgeschaltetem Licht.

13.1 Setpoint-Einstellung

Um den Setpoint-Wert zusehen, drückt man Knopf 8: es wird das Wort Set erscheinen. Wenn man nun erneut Knopf 8 drückt, wird der Standardwert auf dem Display angezeigt. Um diesen Wert zu ändern, muss man innert 15 Sek. auf den Knöpfen 1 und 2 drücken. Knopf 10 drücken, um den Wert zu bestätigen.

Mit Setpoint meint man einen Temperaturwert, welcher das Produkt mit einer Tolleranz von 2°C höher erreichen soll.

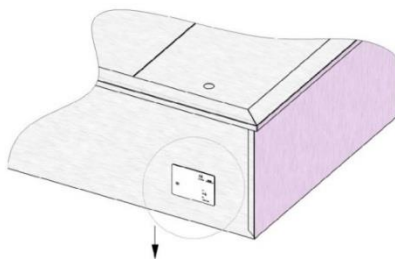
13.2 Manuelle Entfrostung

Um die manuelle Entfrostung einzuleiten drückt man für 5 Sekunden den Knopf 1, wonach alle Leds ausgeschaltet werden, Led Nr. 5 wird leuchten und der Entfrostungszyklus beginnt.

FEHLER LISTE

LABEL	FEHLER	URSACHE	WIRKUNG	LÖSUNG DES PROBLEMS
E1	Sonde 1 defekt (Kühlraum)	<ul style="list-style-type: none"> Lesung der Werte ausserhalb der Funktionsspanne Sonde kaputt/in Kurzschluss/offen 	<ul style="list-style-type: none"> label E1 sichtbar festes Alarmzeichen Ausschaltung des minimalen und maximalen Alarmreglers 	<ul style="list-style-type: none"> Sondentyp (NTC) kontrollieren Sondenverkabelung kontrollieren Sonde ersetzen
E2	Sonde 2 defekt (Entfrostung)	<ul style="list-style-type: none"> Lesung der Werte ausserhalb der Funktionsspanne Sonde kaputt/in Kurzschluss/offen 	<ul style="list-style-type: none"> label E2 sichtbar festes Alarmzeichen Il ciclo di Sbrinamento terminerà per fine tempo Der Entfrostungszyklus endet wegen Zeitablauf 	<ul style="list-style-type: none"> Sondentyp (NTC) kontrollieren Sondenverkabelung kontrollieren Sonde ersetzen
AH1	Hochtemperaturalarm Sonde 1	Kühlgerätemperatur zu hoch	<ul style="list-style-type: none"> Keine Wirkung auf die Regulierung 	Die Normalisierung des Temperaturwertes abwarten durch Lesung der Sonde 1 unter HAL

TARGHETTA CE / CE PLATE / PLAQUE CE / CE ETIKETT

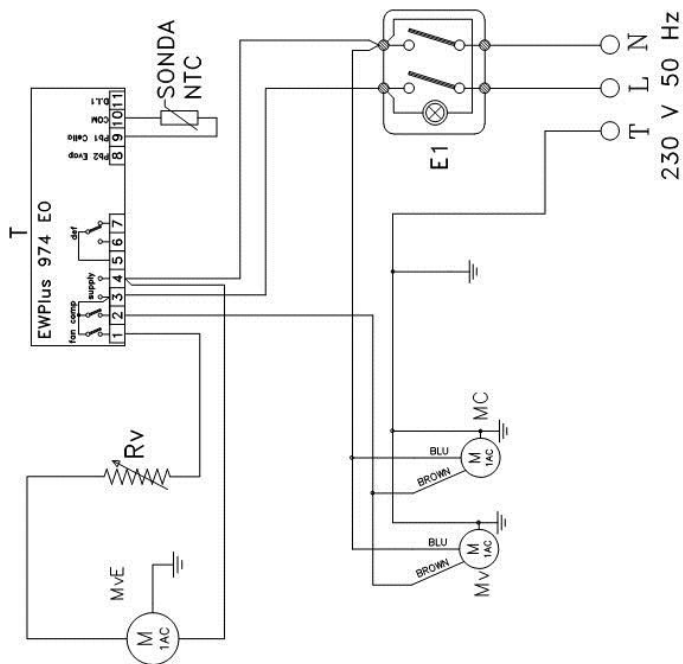


 Via Gian Lorenzo Bernini 147 35010 San Giorgio in Bosco (Pd) - Italy Tel. 049/9450466 Fax 049/9451044			
		10/08/2016	Nr. 00000000
1	MOD. ARTICOLO		
2	V 230	W 1270	Hz 50
3	W 110	A 4,57	
4	W 400	w 15	
5	Gas (1) R404A	Kg (1) 1,000	Cl. 4
6	Gas (1) CO ₂	Kg (2)	MADE IN ITALY

Nr.	Italiano	English	Français	Deutsch
1	Modello	Model	Modèle	Modell
2	Tensione	Voltage	Voltage	Voltage
3	Potenza res. evaporazione	Evaporation power	Résistance évaporation	Macht der Verdunstung
4	Potenza res. sbrinamento	Defrost power	Dégivrage	Leistung Abtauen
5	Tipo e quantità di gas refrigerante	Type and quantity of refrigerant gas	Type et la quantité de gaz réfrigérant	Art und Menge des Kältemittelgases
6	Miscela di schiumatura	Mixture of insulating	Mixture de isolant	Mischung aus Isolations
7	Potenza totale assorbita	Total power	Puissance totale	Aufnahme
8	Data di fabbricazione	Date of Manufacture	Date de fabrication	Herstellungsdatum
9	N° matricola	Serial number	Numéro de série	Ordnungsnummer
10	Frequenza	Frequency	Fréquence	Frequenz
11	Assorbimento totale di corrente	Electric current	Ampérage	Elektrizität
12	Potenza illuminazione	Lighting power	Puissance d'éclairage	Leistungs-Beleuchtung
13	Classe climatica	Category	Catégorie	Kategorie

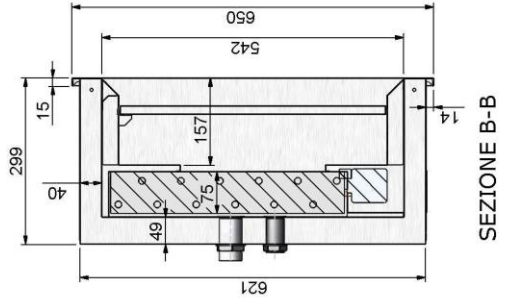
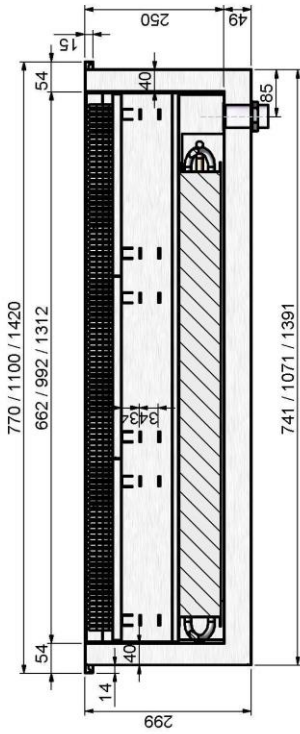
SCHEMI ELETTRICI / WIRING SCHEME / SCHEMA ELECTRIQUE / ELEKTRISCHER SCHALTPLAN

E1	INTERRUTTORE BIPOLARE VERDE
T	CENTRALINA EWPlus 974EO 230V 50Hz
Mc	COMPRESSORE
Mv	VENTILATORE CONDENSATORE
MvE	VENTILATORE EVAPORATORE
Rv	REGOLATORE VELOCITÀ
E1	BIPOLAR GREEN SWITCH
T	ELECTRONIC CONTROL UNIT EWPlus 974EO 230V 50Hz
Mc	COMPRESSOR
Mv	CONDENSER FAN
MvE	EVAPORATOR FAN
Rv	EVAPORATOR FAN SPEED CONTROL
E1	INTERRUPTEUR BIPOLAIRE VERTIVERDE
T	CENTRALE ELECTRONIQUE EWPlus 974EO 230V 50Hz
Mc	COMPRESSEUR
Mv	VENTILATEUR CONDENSEUR
MvE	VENTILATEUR EVAPORATEUR
E1	2-STELLEN-WAHLSCHALTER,GRÜN
T	DIGIT-THERMOSTAT EWPlus 974EO 230V 50Hz
Mc	KOMPRESSOR
Mv	VENTILATOR FÜR KONDENSATOR
MvE	VENTILATOR FÜR VERDAMPFUNG

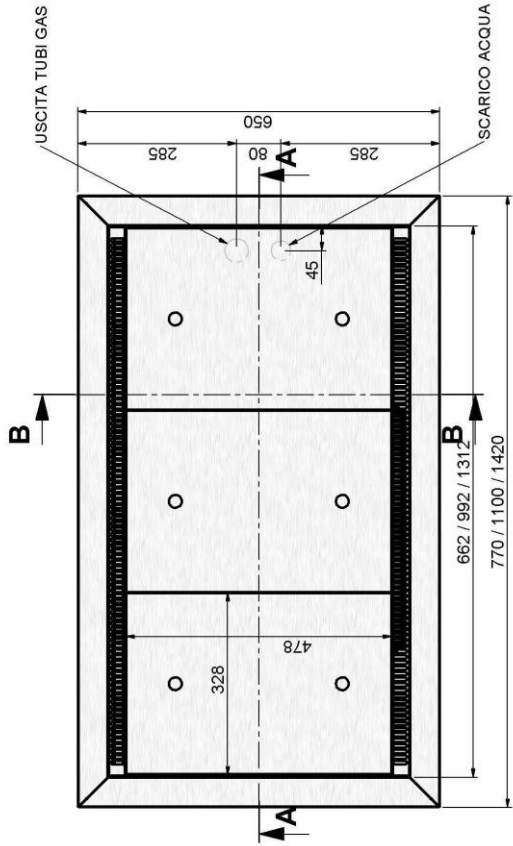


Vasca GN 2 - 3 - 4

SEZIONE A-A



SEZIONE B-B



NOTES

Studio-54 S.r.l.

via Gian Lorenzo Bernini 147, Z.I. Paviola 3
35010 S. Giorgio in Bosco (Pd) Italy
T. +39 049 9450466 F. +39 049 9451044

www.studio-54.it info@studio-54.it

STUDIO[®] 54
EXPERTISE IN REFRIGERATION